

## 智能温度开关

### 产品用途:

广泛应用于水电, 自来水, 石油, 化工, 机械, 液压等行业, 对管道及容器内介质的温度进行现场测量显示和控制。

### 一、概述

YW18 智能温度控制器是集温度测量, 显示, 输出、控制于一体的智能数显温度测控产品。该产品为全电子结构, 前端采用带隔离膜充油压阻式温度传感器, 输出信号由高精度, 低温漂的放大器放大处理, 送入高精度的 A/D 转换器, 转换成微处理器可以处理的数字信号, 经过运算处理的信号控制两路开关, 对控制系统温度进行测控。该智能温度控制器使用灵活, 操作简单, 调试容易, 安全可靠。

### 二、产品特点

- 多路开关量 (带载能力 1.2A), 模拟信号 4~20mA 可选;
- 温度控制开关点调节无死区, 可在量程范围内任意设定; 延滞切换输出时间可自行设定;
- 采用高精度温度传感器, 比机械温度开关精度高, 迟滞小, 响应快, 稳定可靠;
- 按键调校及现场设置各种参数, 操作方便, 更加灵活。

### 三、仪表参数

#### 3.1 基本参数

| 工作参数 | 仪表类型   |   |               |
|------|--|---|---------------|
|      | YW18-X   | YW18-B                                  | YW18-F        |
| 连接方式 | M20*1.5 (可订制)  | M20*1.5 (可订制)                           | M20*1.5 (可订制) |
| 输出功能 | 两路开关量+一路模拟量  | 两路开关量+一路模拟量                             | 四路开关量+一路模拟量   |
| 电源电压 | 外电源: 24VDC±15%   | 外电源: 24VDC±15%, 纹波≤±5%; 220VAC±15% (可选) |               |
| 触点容量 | DC 24V—1.2A(阻性)  | DC 24V—1A(阻性); AC 250V—3A(阻性)           |               |
| 控制精度 | ≤±0.5%FS   |   |               |
| 控制范围 | -200~600℃  |   |               |
| 开关次数 | 1×10 <sup>7</sup>  |   |               |
| 防护等级 | IP65   |   |               |
| 使用条件 | 耐受压力: -0.1~25Mpa (高压需订制); 环境温度: -20℃~70℃;<br>相对湿度: 5~85%; 存储温度: -40℃~85℃ |   |               |

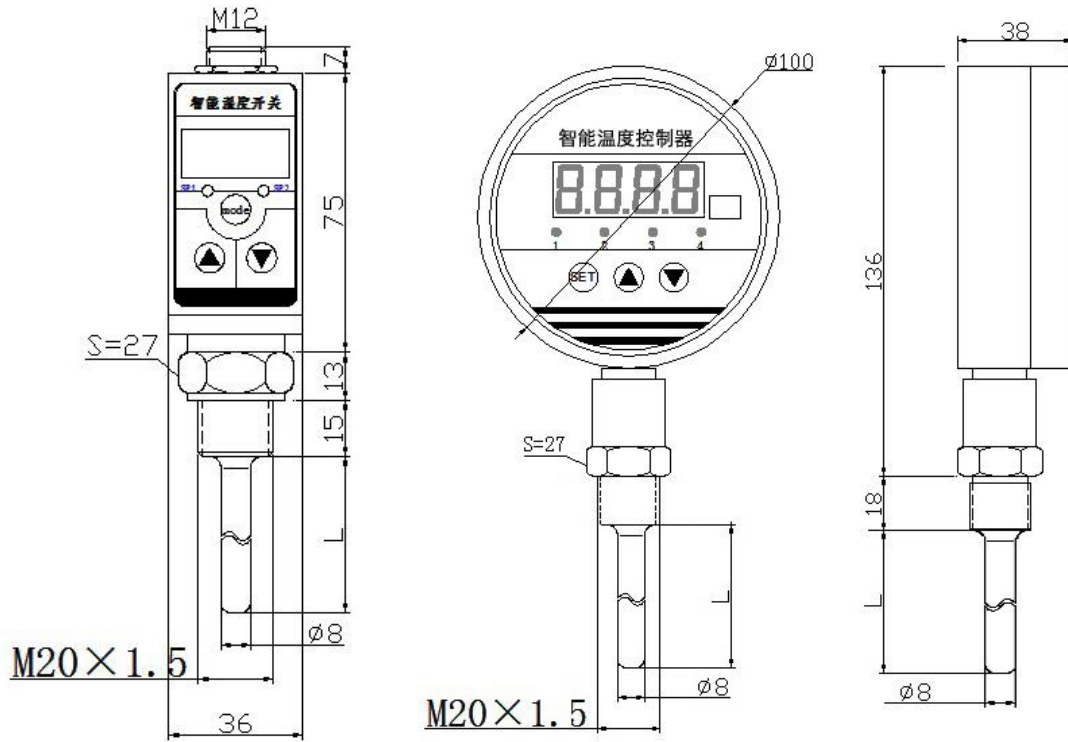
### 四、仪表选型

| 型 号     |    |     |    |    |    |    |    | 说 明                     |
|---------|----|-----|----|----|----|----|----|-------------------------|
| BL-YW18 | -□ | /□  | /□ | /□ | /□ | /□ | /□ |                         |
| 仪表类型    | X  |     |    |    |    |    |    | 小巧型                     |
|         | B  |     |    |    |    |    |    | 标准型                     |
|         | F  |     |    |    |    |    |    | 防爆型                     |
| 测量范围    |    | *** |    |    |    |    |    | 请参考【3.1 基本参数】表格中参数→控制范围 |
| 输出类型    |    |     | ** |    |    |    |    | 请参考【3.1 基本参数】表格中参数→输出功能 |
| 插入深度    |    |     |    | ** |    |    |    | 0-4000mm, 请提供具体插入介质深度   |
| 供电形式    |    |     |    |    |    | D  |    | DC 24V                  |
|         |    |     |    |    |    | A  |    | AC 220V                 |
| 连接方式    |    |     |    |    |    |    | 1  | 螺纹连接 M20×1.5            |
|         |    |     |    |    |    |    | 2  | 螺纹连接 M27×2 (需订制)        |
|         |    |     |    |    |    |    | 3  | 螺纹连接 G1 (需订制)           |

|      |   |                          |
|------|---|--------------------------|
|      | 4 | 法兰连接 (需订制)               |
| 防爆等级 | N | 不防爆                      |
|      | E | Exia II CT5 (Exd II BT5) |

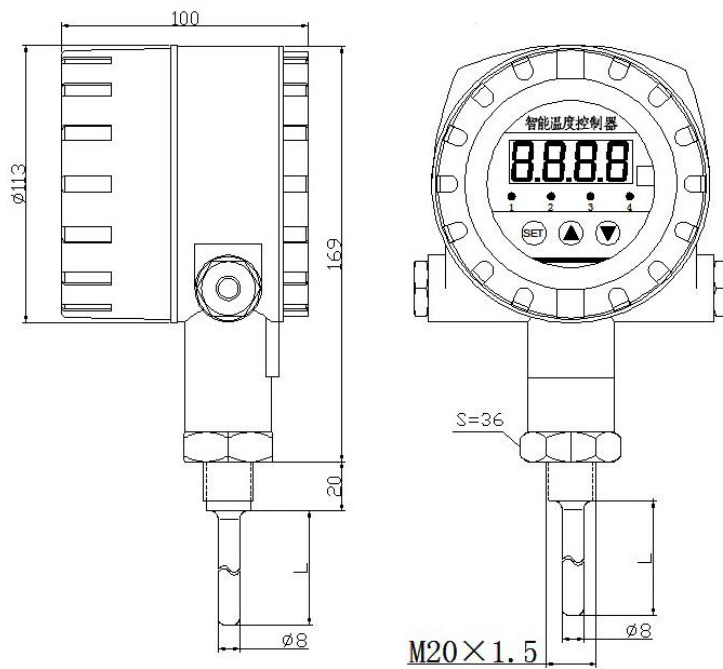
## 五、外形尺寸

### 5.1 外形尺寸图 (外形尺寸图 1-3)



1、小巧型

2、标准型



### 3、防爆型