

超声波液位变送器

一、概述

YW3000 超声波液位仪是一种智能型非接触式液（物）位测量仪表。产品具有自动功率调整，增益控制，温度补偿，采用先进的检测技术和计算机技术，提高仪表的测量精度，对于干扰回波有抑制功能，保证测量结果的真实。产品可广泛用于各种液体的液位和固体的物料高度的测量，也可用于距离的测量。

二、工作原理

超声波物位计工作原理是由超声波换能器（探头）发出高频脉冲声波遇到被测物位（物料）表面被反射折回反射回波被换能器接收转换成电信号。声波的传播时间与声波的发出到物体表面的距离成正比。声波传输距离 S 与声速 C 和声传输时间 T 的关系可用公式表示： $S=C \times T/2$ 。

三、产品特点

- 稳定性好，满度、零点长期稳定性可达 0.25%FS/年。在补偿温度 0~70℃ 范围内，温度漂移低于 0.2%FS 在整个允许共组温度范围内低于 0.3%FS。
- 反向保护、限流保护电路，安装时正负极反接不会损坏变送器。
- 固态结构，无可动部件，高可靠性，使用寿命长。
- 安装方便、结构简单、经济耐用。
- 重量轻、不结垢、不污染介质。

四、应用领域

可用于多种恶劣场合液位的测量，无需接触介质。水及污水处理：泵房、集水井、生化反应池、沉淀池，电力、矿山：灰浆池、煤浆池、水处理等。

五、技术参数

功 能	一体型	分 体 型
量 程	5 米、10 米、15 米、20 米、30 米、40 米、50 米、60 米	5 米、10 米、15 米、20 米、30 米、40 米、50 米、60 米、70 米、
测量精度	0.5%-1.0%	0.5%-1.0%
分辨率	3mm 或 0.1%（取大者）	3mm 或 0.1%（取大者）
显 示	中文液晶显示	中文液晶显示
模拟输出	4 线制 4~20mA/510 Ω 负载 2 线制 4~20mA/250 Ω 负载	4~20mA/510 Ω 负载
继电器输出	可选配 2 组 AC 250V/ 8A 或 DC 30V/ 5A 状态可编程	（可选配）单通道为 2 组，双通道是 4 组 AC 250V/ 8A 或 DC 30V/ 5A 状态可编程
供 电	标配 24VDC 可选 220V AC±15% 50Hz	标配 220V AC±15% 50Hz 可选 24VDC 120mA 定做电池供电
环境温度	显示仪表-20~+60℃， 探头-20~+80℃	显示仪表-20~+60℃， 探头-20~+80℃
通 信	可选 485，232 通信（厂家协议）	可选 485，232 通信（厂家协议）

天津市比利科技发展有限公司 地址：天津市西青区创新六路 2 号华鼎一号 2 号楼 2 门 3 层

电话：022-86393578 传真：022-27984101 邮箱：zx@tjbily.com

防护等级	显示仪表 IP65, 探头 IP68	显示仪表 IP65, 探头 IP68
探头电缆	无	可达 100 米, 标配 10 米
探头安装	根据量程和探头的选型	根据量程和探头的选型

产品功耗	分体式用 24V 电源供电, 不带继电器功耗是 100mA, 带一个继电器是要 120mA, 2 路继电器 145mA, 3 路继电器要 170mA, 4 路继电器要 190mA. 具体功率如下: 无继电器是 $24 \times 100\text{mA} = 2.4\text{W}$; 1 路继电器是 $24 \times 120\text{mA} = 2.9\text{W}$; 2 路继电器是 $24 \times 145\text{mA} = 3.5\text{W}$; 3 路继电器是 $24 \times 170\text{mA} = 4.1\text{W}$; 2 路继电器是 $24 \times 190\text{mA} = 4.6\text{W}$;
产品功耗	一体式四线制用 24V 电源供电, 不带继电器功耗是 80mA, 带一个继电器是要 105mA, 2 路继电器 130mA, 具体功率如下: 无继电器是 $24 \times 80\text{mA} = 1.9\text{W}$; 1 路继电器是 $24 \times 105\text{mA} = 2.5\text{W}$; 2 路继电器是 $24 \times 145\text{mA} = 3.1\text{W}$;
产品功耗	一体式二线制用 24V 电源供电, 不能带继电器, 功耗是 30mA。 具体功率如下: 无继电器是 $24 \times 30\text{mA} = 0.72\text{W}$;

备注: 本系列超声波探头还可以根据客户需求定制: 耐高压、耐高温、小口、小盲区等特规探头。

六、仪表选型

型号							说明
BL—YW3000	-□	/□	/□	/□	/□	/□	
仪表类型	A						一体式
	B						分体式
输出方式	M						4~20mA 输出
	R1						开关量输出
	R2						4~20mA+RS485 输出
供电方式	D						24VDC
	A						220VAC
显示类型	E						四位 LED 显示
	C						四位 LCD 显示
防爆类型	N						不防爆型
	B						防爆型 Exd II CT4
测量范围	1						5M
	2						10M
	3						15M
	4						20M (分体)
	5						30M (分体)

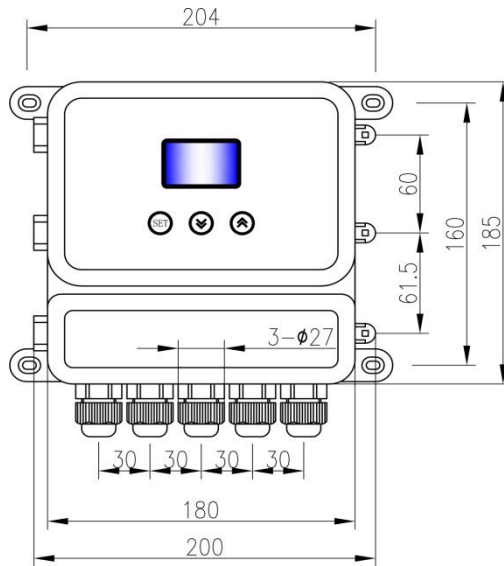
天津市比利科技发展有限公司 地址: 天津市西青区创新六路 2 号华鼎一号 2 号楼 2 门 3 层

电话: 022-86393578 传真: 022-27984101 邮箱: zx@tjbily.com

	6	40M (分体)
	7	50M (分体)

七、外形尺寸

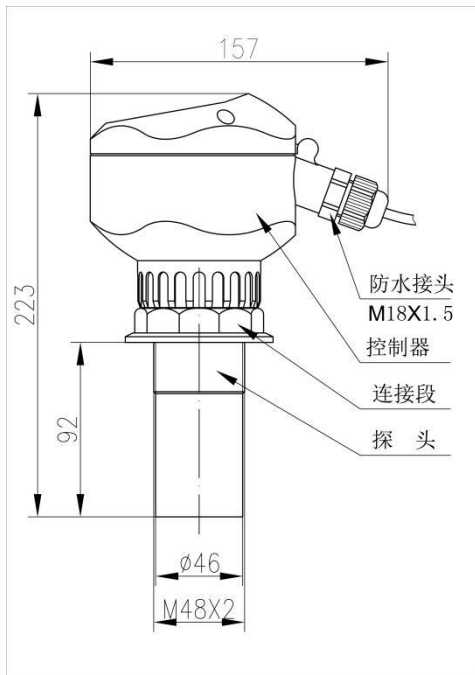
分体式超声波物位计标准型：



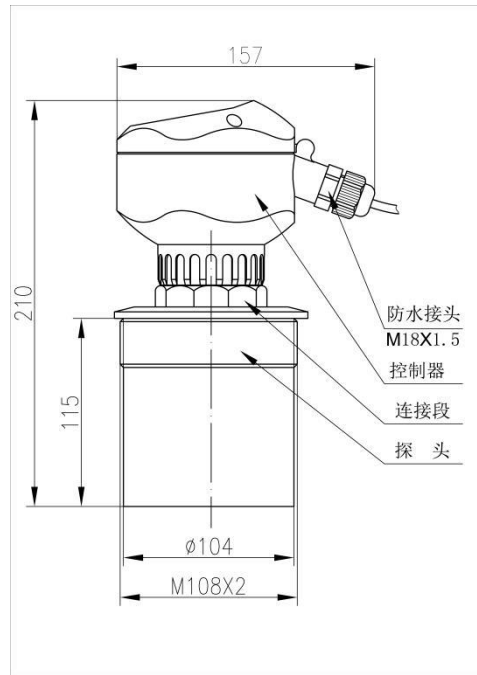
一体式超声波物位计增强型

天津市比利科技发展有限公司 地址：天津市西青区创新六路2号华鼎一号2号楼2门3层

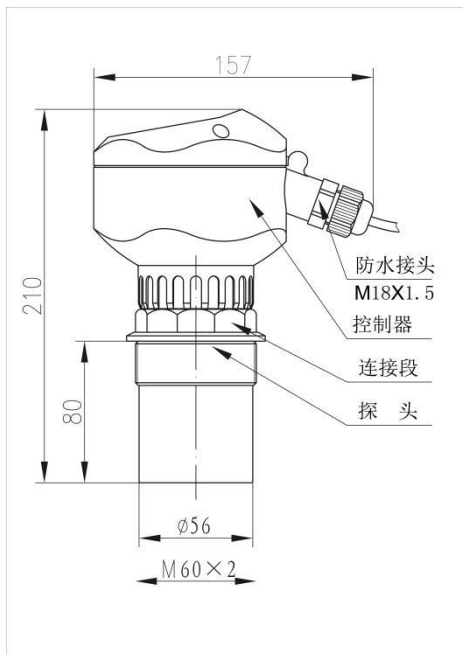
电话：022-86393578 传真：022-27984101 邮箱：zx@tjbily.com



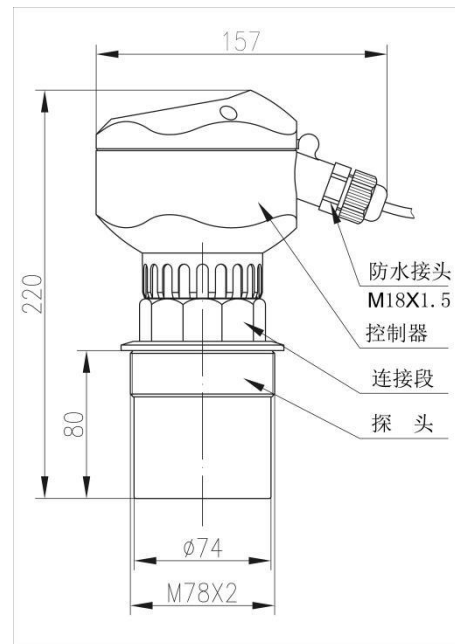
螺纹 M48×2 传感器



螺纹 M108×2 传感器



螺纹 M60×2 传感器

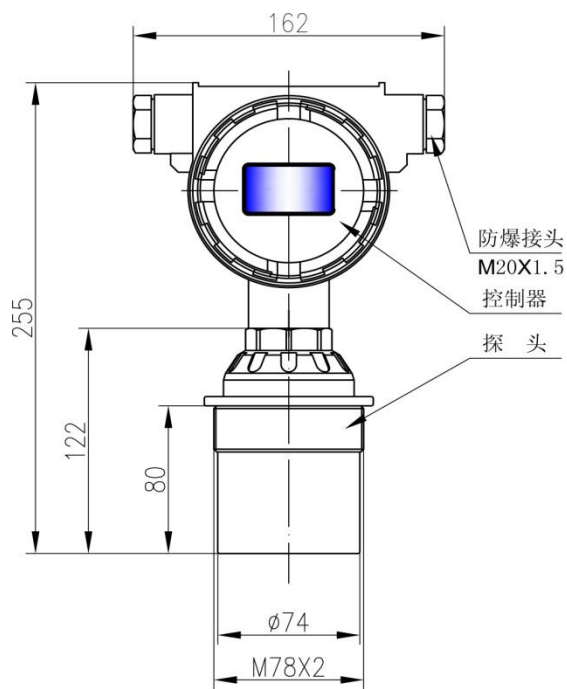


螺纹 M78×2 传感器

一体式超声波物位计防爆型:

天津市比利科技发展有限公司 地址: 天津市西青区创新六路 2 号华鼎一号 2 号楼 2 门 3 层

电话: 022-86393578 传真: 022-27984101 邮箱: zx@tjbily.com



六、安装示意图

6.1 底部螺纹安装

▲建议安装时使用塑料材质的法兰跟传感器连接

①在被测物体上方装一个法兰



②法兰上放一片内径相同的垫片



③把换能器对准法兰孔



④将换能器放入法兰孔



⑤从法兰底部看到的情况



⑥法兰下放一片内径相同的垫片



⑦拧上螺母固定好换能器



⑧安装好了的换能器



6.2 顶部螺纹安装-吊装法安装

①在探头顶部螺纹用螺母固定



②探头进线要用保护管



▲安装在罐子上、水池上、盖板上、支架上安装跟以上方式基本相同。

★探头安装完毕后，探头发射面一定露出盖板或者导波管。不能缩在盖板或者导波管里面。

七、安装注意事项

- 传感器和最高物位之间距离应大于盲区（安置高度 \geq 物位最高高度+盲区）同时要保证传感器轴线应垂直于被测物体。
- 在固定当中必要时可加橡胶垫圈，同时尽可能远离噪声源。
- 防止气泡产生，或者将传感器安装在旁通管中进行测量
- 且勿距离容器壁太近安装，会产生很强的虚假回波

天津市比利科技发展有限公司 地址：天津市西青区创新六路2号华鼎一号2号楼2门3层

电话：022-86393578 传真：022-27984101 邮箱：zx@tjbily.com

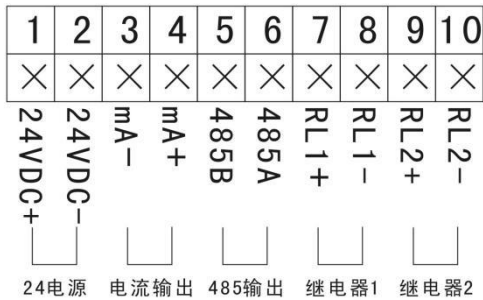
- 信号线不可与动力线、电源线在同一个线槽内，要单独穿金属管安装，或者是远离动力线和电源线安装，在没有穿管安装的前提下，距离动力线、电源线距离至少 1 米以上。

八、接线方式

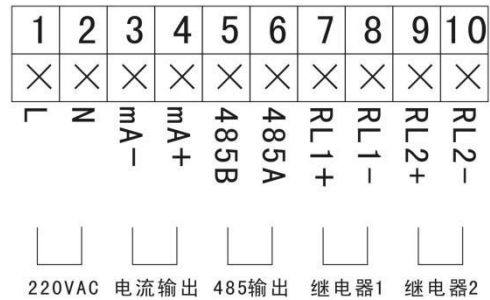
◆一体式增强型四线制



一体式增强型四线制电气连接图



四线制 24VDC 供电接线图



四线制 220VAC 供电接线图

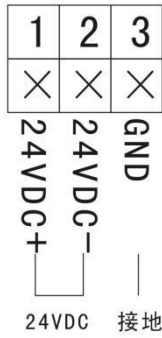
◆一体式增强型二线制



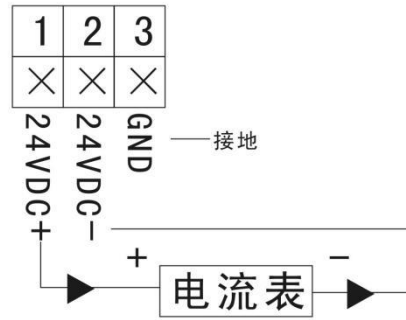
二线制电气连接图

天津市比利科技发展有限公司 地址：天津市西青区创新六路 2 号华鼎一号 2 号楼 2 门 3 层

电话：022-86393578 传真：022-27984101 邮箱：zx@tjbily.com

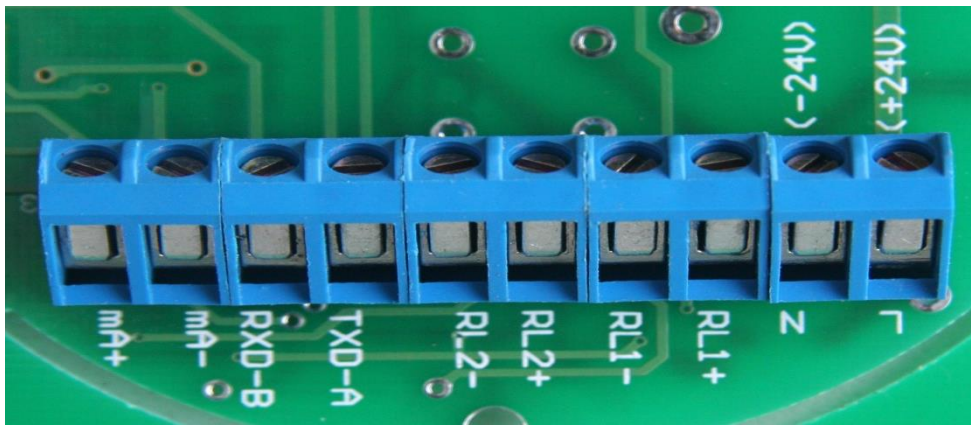


二线制接线示意图

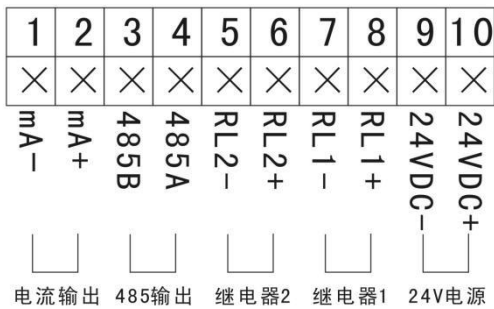


二线制接电流表示意图

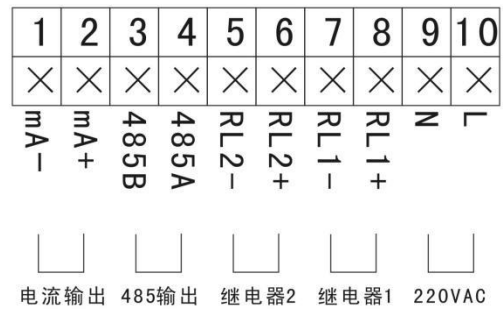
◆一体式防爆型四线制



一体式防爆型四线制电气连接图



四线制 24VDC 供电接线图

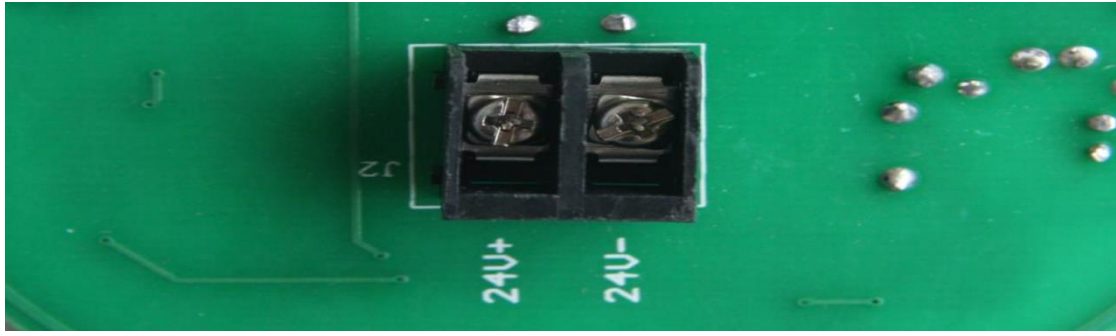


四线制 220VAC 供电接线图

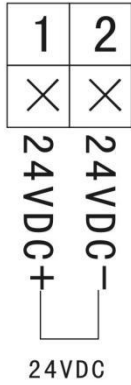
◆一体式防爆型二线制

天津市比利科技发展有限公司 地址：天津市西青区创新六路2号华鼎一号2号楼2门3层

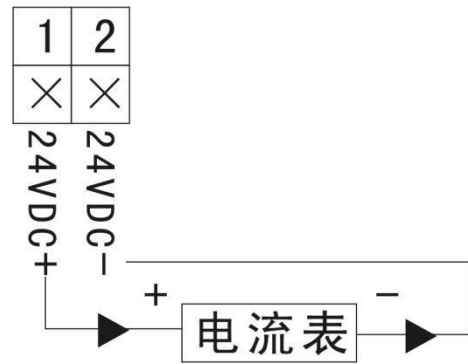
电话：022-86393578 传真：022-27984101 邮箱：zx@tjbily.com



一体式防爆型两线制 24VDC 电气连接图




一体式防爆型两线制接线示意图



一体式防爆型两线制跟电流表连接

九、常见故障分析

现象	原因	解决办法
物位计不工作	电源未接好	检查电源线
物位计不显示	1. 电源未接好 2. 液晶屏跟主板接线脱落或者松开。 3. 液晶屏损坏	1. 检查电源线 2. 检查接线，重新接插。 3. 返厂维修

<p>物位计工作, 屏幕显示小喇叭符号没有变化, 如图“”则是系统进入丢波状态</p>	<ol style="list-style-type: none"> 1. 被测距离超出物位计量程 2. 被测介质有强烈扰动, 振动或者粉尘严重 3. 周边有变频器、电动机等强干扰源 4. 探头未对准被测平面 5. 被测空间内有多余物体, 比如支撑杆、下料口等等 6. 液位进入盲区 7. 被测介质是松软的粉末, 或者液面有泡沫。 	<ol style="list-style-type: none"> 1. 考虑更换比现有测量距离更大的物位计 2. 等待被测介质恢复平静后, 设备会自动恢复正常测量 3. 检查周边环境, 做好电磁屏蔽。不可与变频器、电动机用同一个电源, 还要可靠接地。 4. 重新安装探头, 垂直于液面 5. 重新选择合适的安装位置, 尽量避免干扰物出现 6. 抬高探头安装位置。 7. 排除泡沫, 如果是粉末要咨询生产商。
--	--	--